

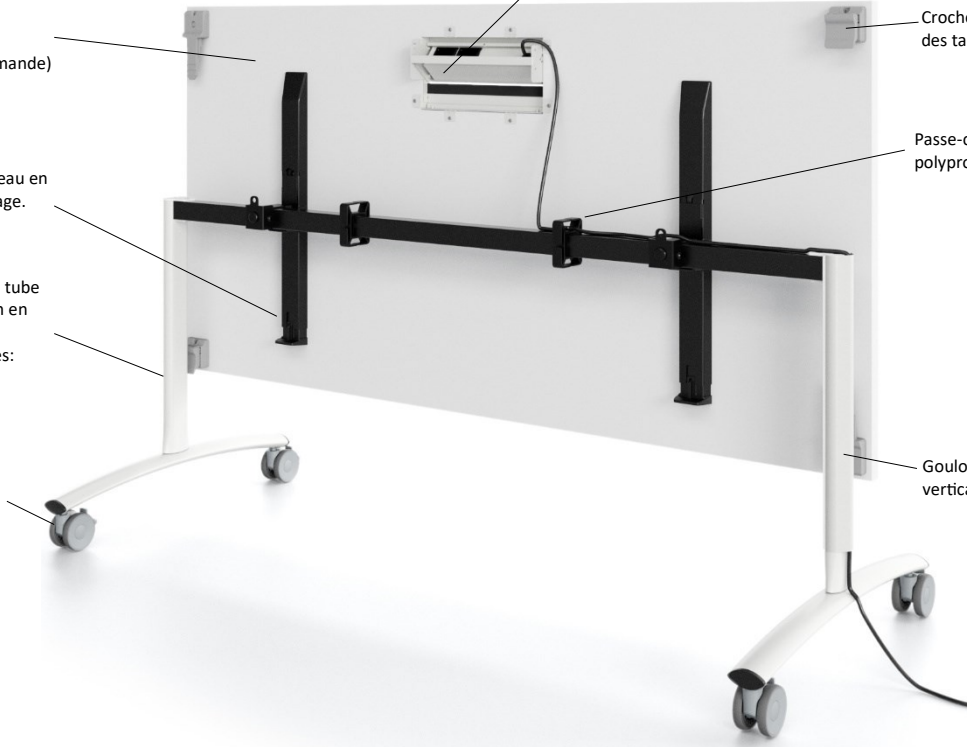
Boîte en acier à 4 ou 6 éléments électriques et/ou multimédia vernis Blanc, Noir ou gris. Disponible avec boîte passe-câbles (optionnel).

Finitions plateaux disponibles:
Mélamine
Mélamine FSC® (Disponibles sur demande)
Mélamine 3D
MDF PerfectSense
Laminé Inscriptible.

Mécanisme de rabattement du plateau en tôle d'acier avec poignés de déblocage. Cover en polypropylène (PP) noir.

Piètement avec montant de pied en tube d'acier à section ovale de 60x30 mm en forme de cône à l'extrémité. Vernis en polyester époxy à poudres:
Noir RAL 9005
Gris
Blanc RAL 9003

Roulettes pivotantes avec frein (kick pedal) ø 75 mm. Corps en polypropylène avec bandage en caoutchouc thermoplastique.



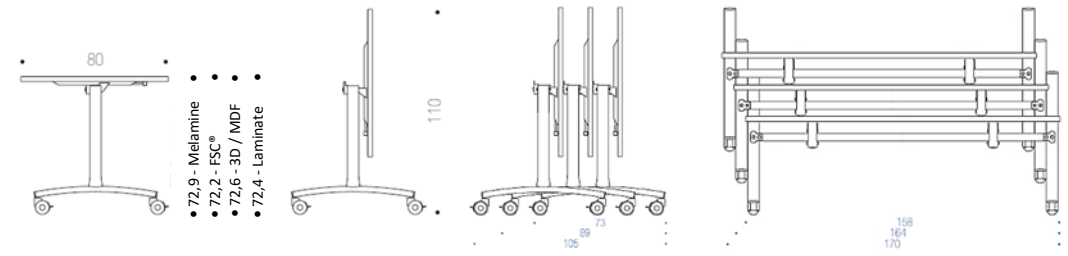
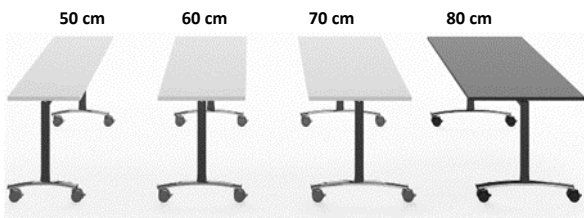
Crochet en nylon gris pour l'union des tables (optionnel).

Passe-câbles horizontal en polypropylène (PP) noir.

Goulotte passage câbles vertical en acier (optionnel).



Voile de fond frontale. Finitions disponibles:
Mélamine
Mélamine 3D
MDF PerfectSense



Finitions Piètements



Piètement avec montant en tube d'acier en forme de cône.
 Peinture en polyester époxy à poudres.
 Disponible en 3 finitions:
 Noir RAL 9005
 Gris
 Blanc RAL 9003

Finitions plateaux

Mélangine
 ép.25 mm
 chant ABS ép.2 mm



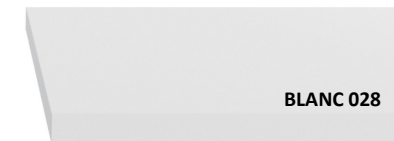
Mélangine 3D
 ép.22 mm
 chant ABS ép.1 mm



MDF PerfectSense
 ép.22 mm
 chant ABS ép.1 mm

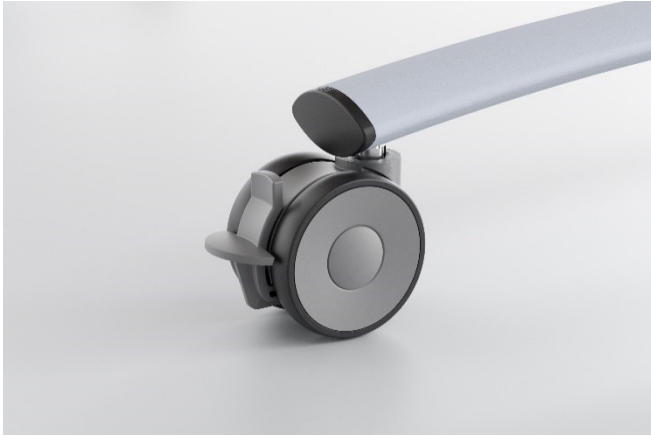


***Laminé Inscriptible**
 ép.20 mm
 chant ABS ép.2 mm



*Disponible seulement pour Archimede160AR/ Box Electrique non disponible pour cette finition.

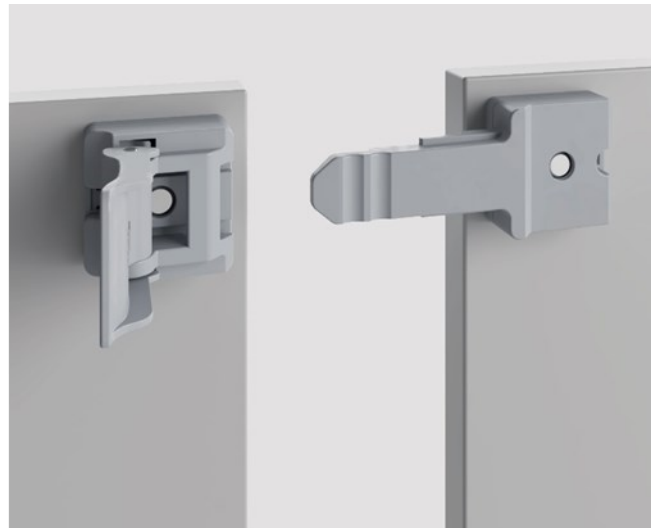
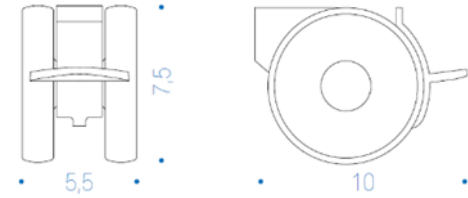
IBEBI srl_Via A.Manzoni, 27 Fossalta di Portogruaro VE_ITALIA_T. +39 0421 244 264_ibebe.com_info@ibebe.com_P.iva 02911510275



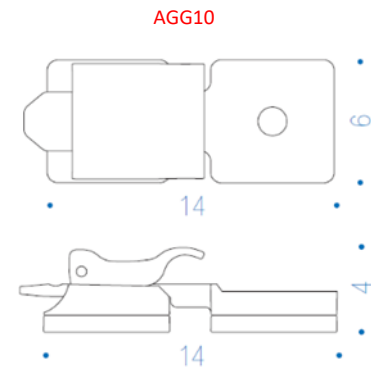
Roulette pivotante avec frein (kick pedal) \varnothing 75 mm.
Support en polypropylène avec bandage en caoutchouc thermoplastique,
adapté pour tout sols et moquettes. Porté statique Kg. 120.



Pivot roulette bissé à l'écrou dans le bouchon afin de garantir la résistance
dans le temps.

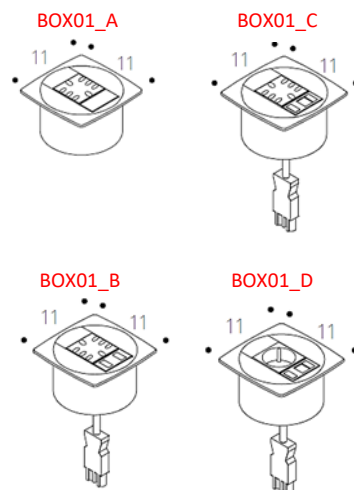


Crochet en nylon gris pour union tables pour plateaux avec angles droites 90°.

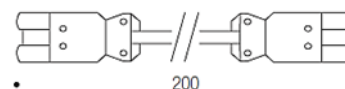




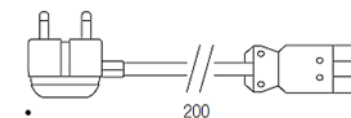
Module simple en ABS avec système électrique et/ou multimédia et passe-câbles.
Couleurs disponibles: Gris foncé RAL 7024 et Blanc RAL 9016.



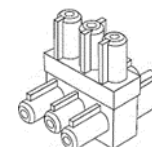
CAV_002
Cable de connexion entre box électriques 2 mt.
(H05VV-F 3G 1.5 mm² / GST18 - GST18).



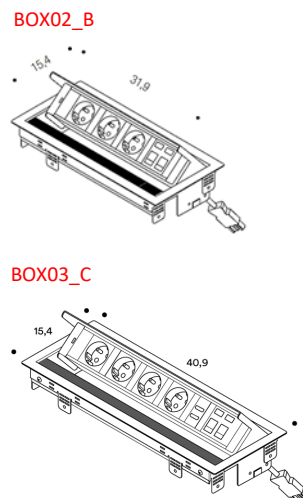
CAV_004
Cable électrique 2 mt.
(H05VV-F 3G 1.5 mm² / GST18 - Prise Mâle).



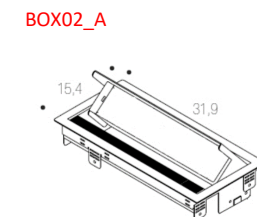
CAV_015
Distributeur à 3 vois.



Boîtes en acier avec 4 ou 6 éléments électriques et/ou multimédia.
Couleurs disponibles: Noir RAL 9017, Gris RAL 9006 e Blanc RAL 9016.



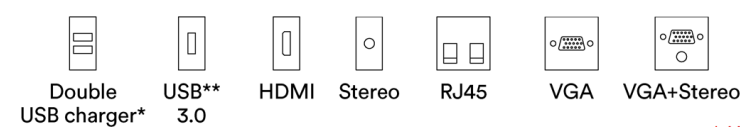
Boite refermable en acier verni pour passage câble.
Couleurs disponibles: Noir RAL 9017, Gris RAL 9006 e Blanc RAL 9016.



Prises électriques internationales et nationales

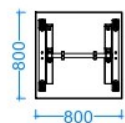


Accessoires Multimédia

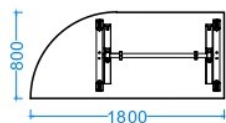


* USB charger uniquement pour charger
** USB 3.0 seulement des données

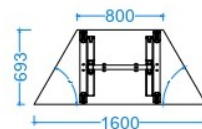
Dimensions et formes plateaux



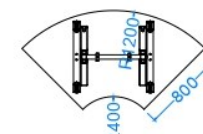
ARCHIMEDE 80AQ



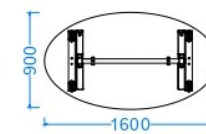
ARCHIMEDE 180AN



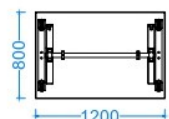
ARCHIMEDE 160AT



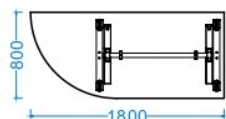
ARCHIMEDE 120AC



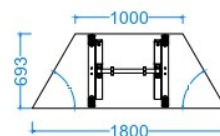
ARCHIMEDE 160AL



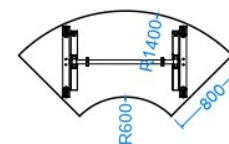
ARCHIMEDE 120AR



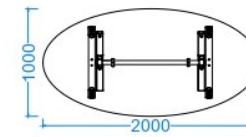
ARCHIMEDE 180AD



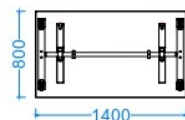
ARCHIMEDE 180AT



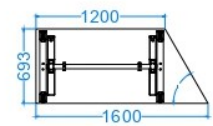
ARCHIMEDE 140AC



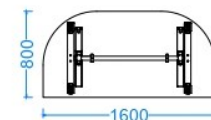
ARCHIMEDE 200AL



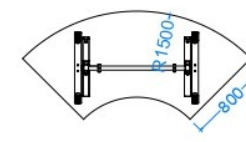
ARCHIMEDE 140AR



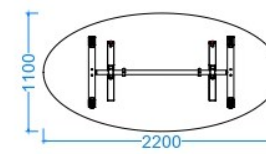
ARCHIMEDE 160AH



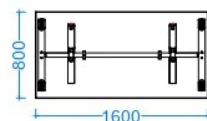
ARCHIMEDE 160AV



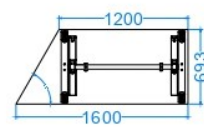
ARCHIMEDE 150AC



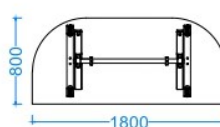
ARCHIMEDE 220AL



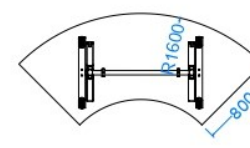
ARCHIMEDE 160AR



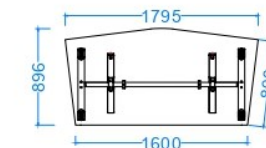
ARCHIMEDE 160AG



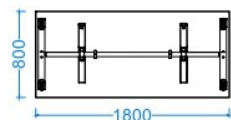
ARCHIMEDE 180AV



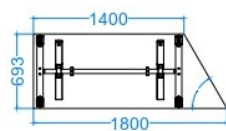
ARCHIMEDE 160AC



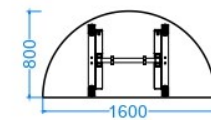
ARCHIMEDE 160AP



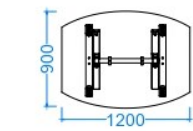
ARCHIMEDE 180AR



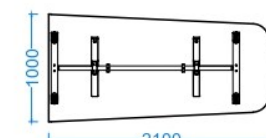
ARCHIMEDE 180AH



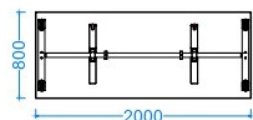
ARCHIMEDE 160AM



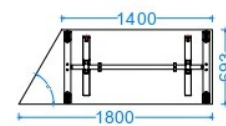
ARCHIMEDE 120AB



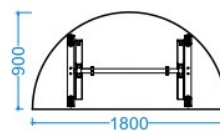
ARCHIMEDE 210AA



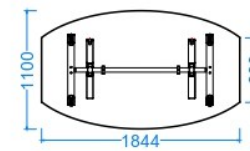
ARCHIMEDE 200AR



ARCHIMEDE 180AG

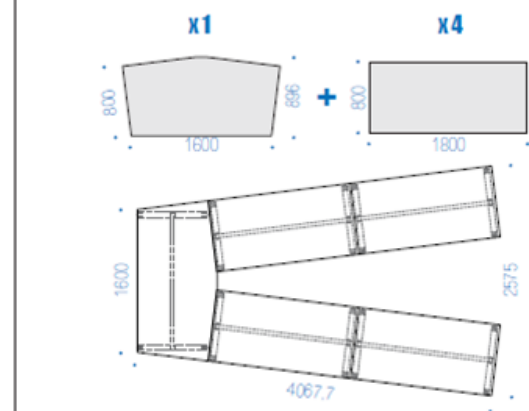
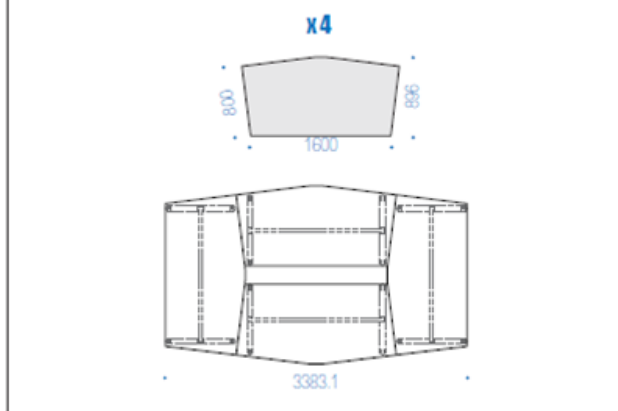
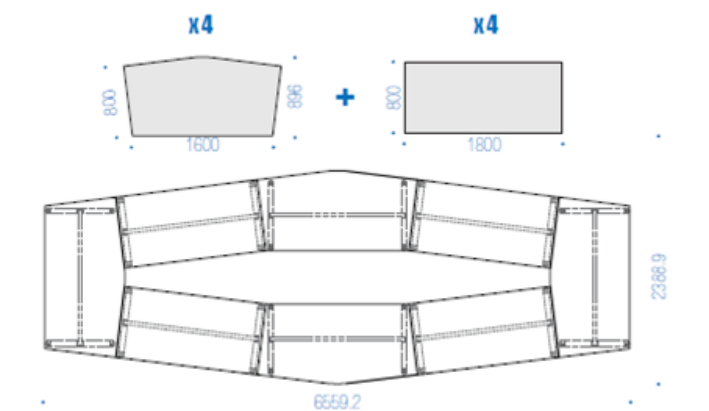
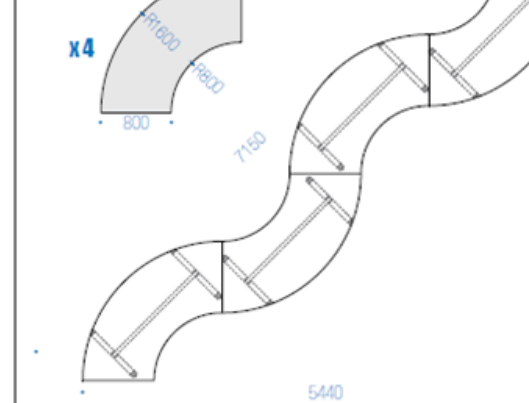
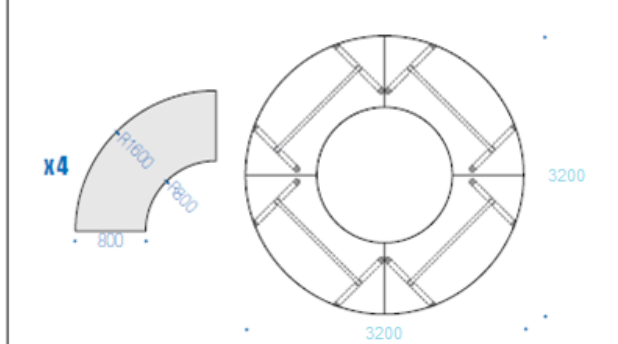
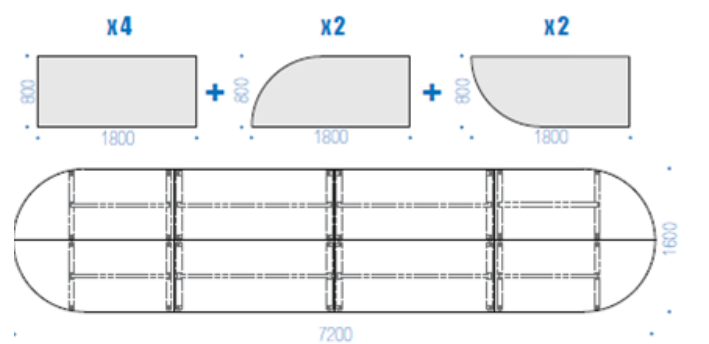
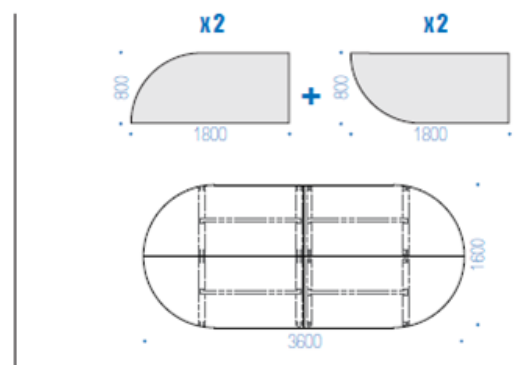
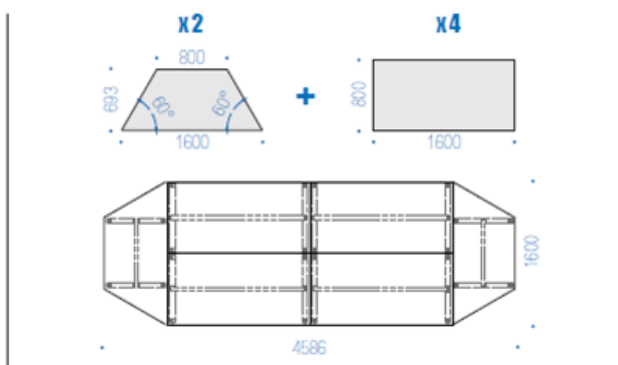
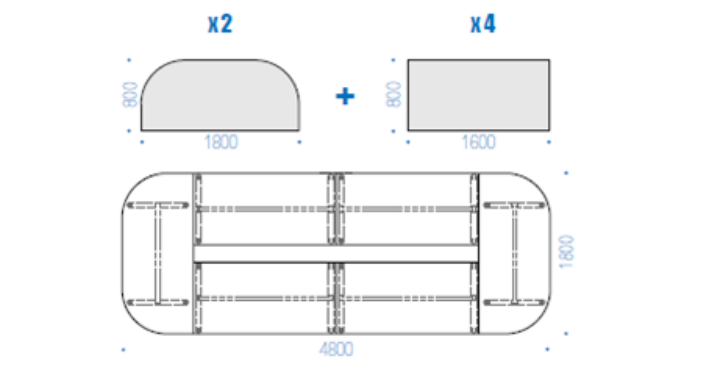


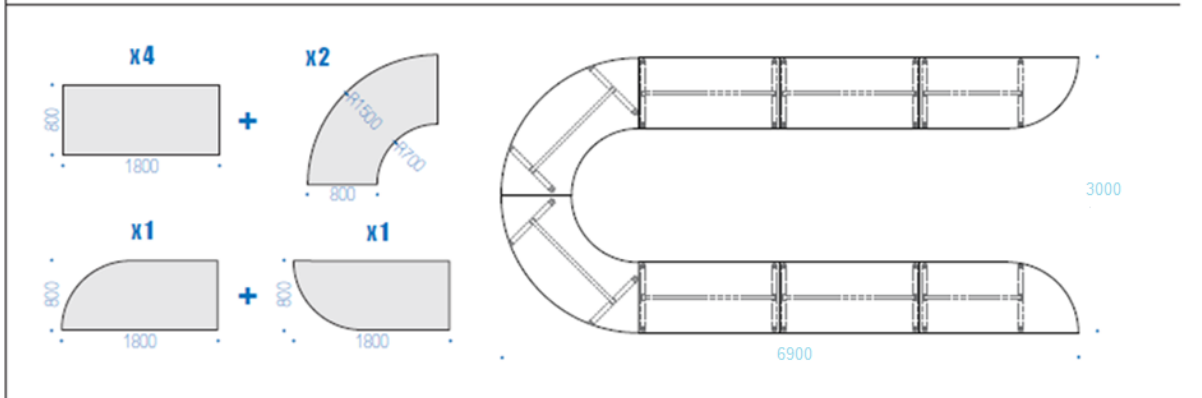
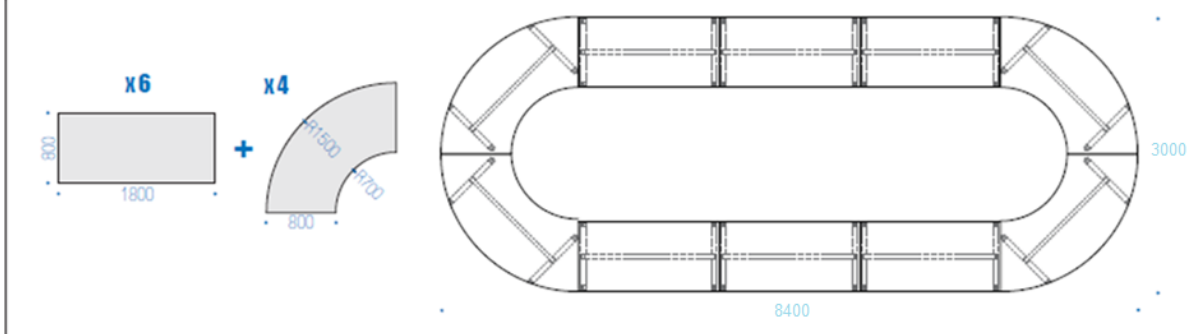
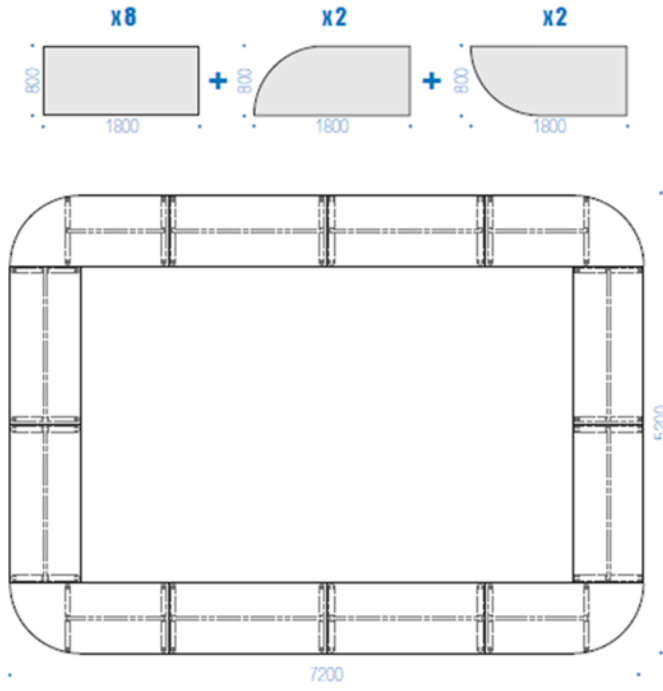
ARCHIMEDE 180AM



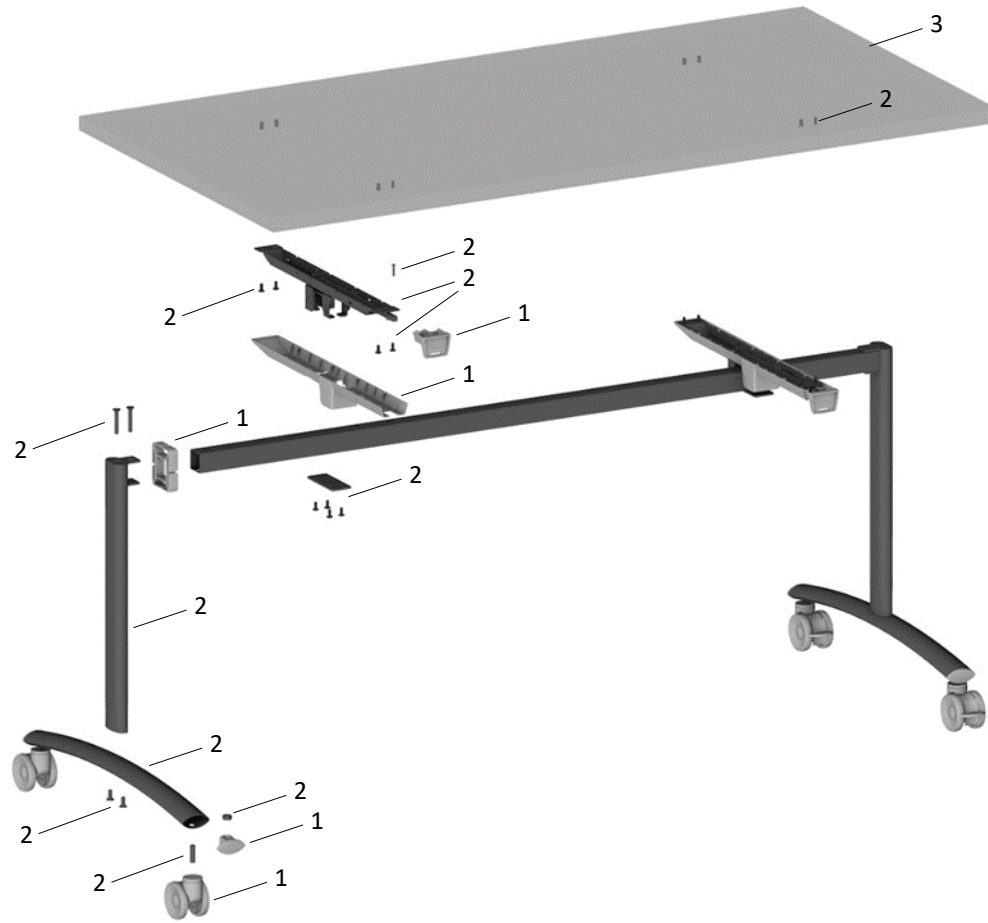
ARCHIMEDE 184AB

Compositions





DESASSEMBLABILITE DU PRODUIT



1	PLASTICQUE
2	METAL
3	BOIS

PIÈCES MÉTALLIQUES

Conformément à la directive 2011/617/UE sur l'enregistrement de l'utilisation de certaines substances dangereuses dans les équipements électriques et électroniques (ROHS II), directive déléguée 2015/863/UE modifiant l'annexe II de la directive 2011/65/UE en ce qui concerne la liste des substances soumises à restrictions d'utilisation (ROHS III) et règle-

PARTI VERNIS

Conformément à la norme EN ISO 11890-2:2013, Peintures et vernis - détermination de la teneur en composés organiques volatils (COV) - Partie 2.

PARTI CHROMÉES

Conformément au règlement (CE) no 1907/2006 (REACH) et à la norme UNI EN 1811:2015, Méthode d'essai de référence pour la libération de nickel pour les articles destinés à entrer en contact direct et prolongé avec la peau conformément à l'annexe XVII du règlement no 1097/2006 concernant l'enregistrement, l'évaluation, l'autorisation et la restriction

EMBALLAGES

De fournisseurs certifiés qui utilisent des matériaux provenant de sources responsables.

RECYCLABILITÉ DU PRODUIT

Une fois le produit retiré, il ne doit pas être dispersé dans l'environnement. Produit recyclable en séparant les composants.

NETTOYAGE

Pour les pièces métalliques, nous recommandons exclusivement un chiffon doux et de l'alcool en séchant bien après le nettoyage.

Pour les surfaces laquées, utiliser un chiffon humide et de l'eau avec un détergent liquide neutre, ne pas utiliser de solvants, de triéline, d'acétone ou d'ammoniaque.

GARANTIE

Archimede est garanti 10 ans (texte intégral de la garantie sur demande). Une utilisation abusive du produit exclut la garantie de celui-ci.

MAUVAISE UTILISATION

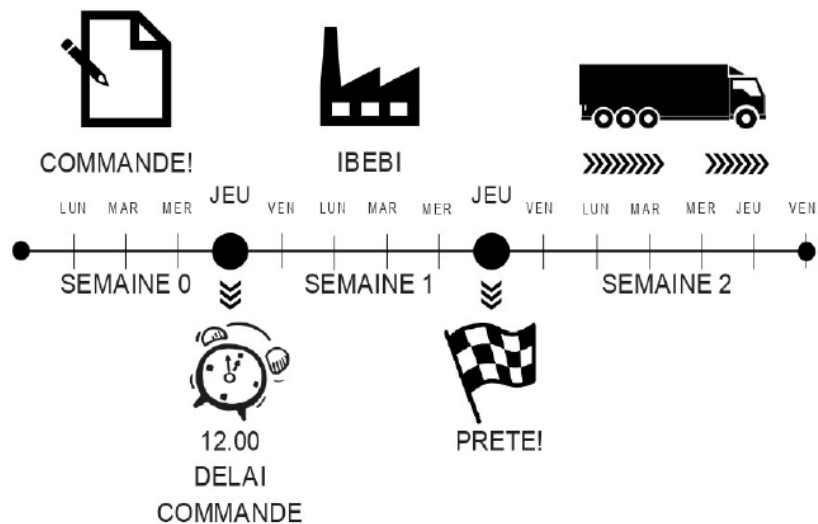
Ne sont pas autorisés : Modifications de structure et/ou manipulation du produit.

Livraison rapide



Disponible exclusivement pour tables sans box électriques et/ou multimédia.

Disponible exclusivement pour tables avec plateau en Mélamine, Mélamine FSC® (disponibles sur demande), Mélamine 3D et MDF PerfectSense.



UNI EN 1730:2012

Certificat de conformité
NF EN 15372:2016, niveau 2°.



The mark of
responsible forestry

*Produits disponibles sur demande