

Boîte en acier à 4 ou 6 éléments électriques et/ou multimédia vernis Blanc, Noir ou gris. Disponible avec boîte passe-câbles (optionnel).

Poutre en tube d'acier 30x30 mm Chromée.

Roulettes pivotantes avec frein  $\varnothing$  75 mm. Corps en polypropylène noir.

Finitions plateaux disponibles:  
Mélamine  
Mélamine FSC® (Disponibles sur demande)  
Mélamine 3D  
MDF PerfectSense  
Laminé Inscriptible.

Mécanisme de rabattement et rotation du piétement en tôle d'acier galvanisé avec poignées de déblocage.

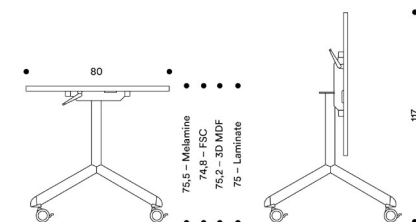
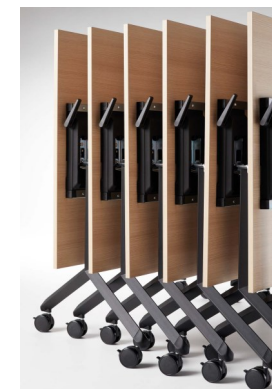
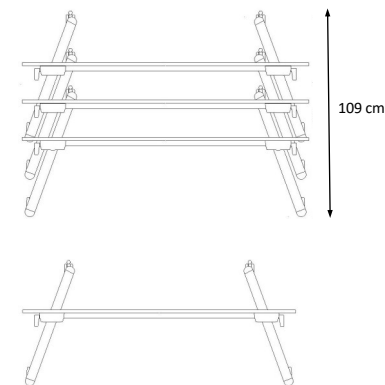
Cover en polypropylène (PP) noir.

Crochet en nylon gris pour l'union des tables (optionnel).

Piètement en tube d'acier à section 40x40 mm.  
Vernis en polyester époxy à poudres  
Blanc RAL 9010  
Gris  
Noir RAL 9005.



Rotation du piétement de 20° avec plateau en verticale.



Voile de fond frontale.  
Finitions disponibles:  
Mélamine  
Mélamine 3D  
MDF PerfectSense



### Finitions Piètements



Piètement en tube d'acier à section 40x40 mm.  
Vermis en polyester époxy à poudres  
Blanc RAL 9010  
Gris  
Noir RAL 9005.

### Finitions plateaux

**Mélamine**  
ép.25 mm  
chant ABS ép.2 mm



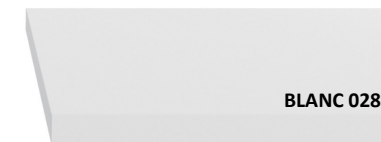
**Mélamine 3D**  
ép.22 mm  
chant ABS ép.1 mm



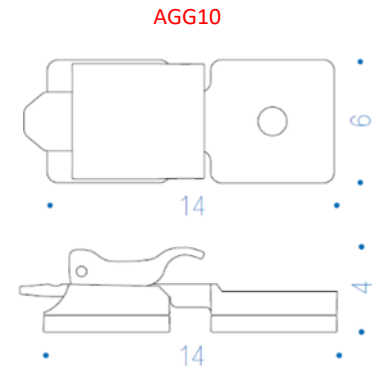
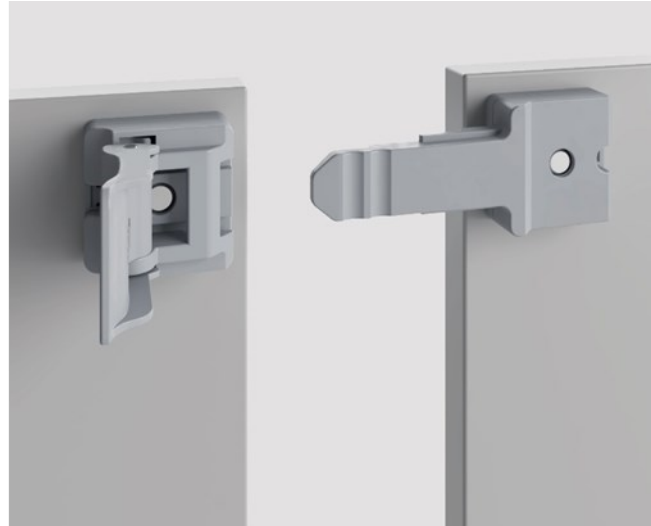
**MDF PerfectSense**  
ép.22 mm  
chant ABS ép.1 mm



**\*Laminé Inscriptible**  
ép.20 mm  
chant ABS ép.2 mm



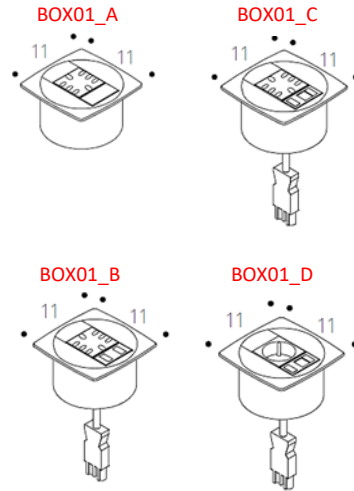
\*Disponible seulement pour Socrate 160AR/ Box Electrique non disponible pour cette finition.



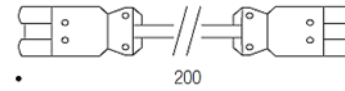
Crochet en nylon gris pour union tables.



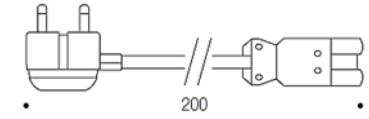
Module simple en ABS avec système électrique et/ou multimédia et passe-câbles.  
Couleurs disponibles: Gris foncé RAL 7024 et Blanc RAL 9016.



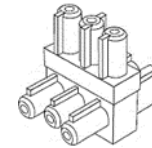
**CAV\_002**  
Cable de connexion entre box électriques 2 mt.  
(H05VV-F 3G 1.5 mm<sup>2</sup> / GST18 - GST18).



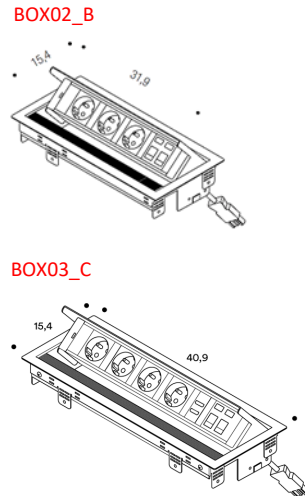
**CAV\_004**  
Cable électrique 2 mt.  
(H05VV-F 3G 1.5 mm<sup>2</sup> / GST18 - Prise Mâle).



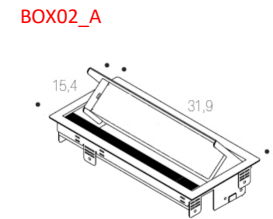
**CAV\_015**  
Distributeur à 3 vois.



Boîtes en acier avec 4 ou 6 éléments électriques et/ou multimédia.  
Couleurs disponibles: Noir RAL 9017, Gris RAL 9006 e Blanc RAL 9016.



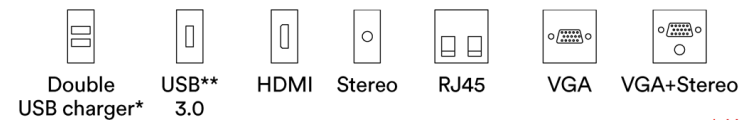
Boîte refermable en acier verni pour passage câble.  
Couleurs disponibles: Noir RAL 9017, Gris RAL 9006 e Blanc RAL 9016.



### Prises électriques internationales et nationales

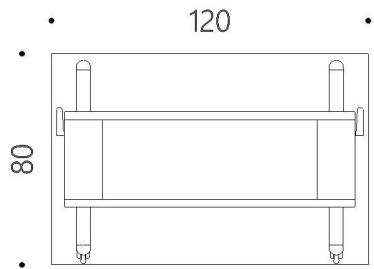


### Accessoires Multimédia

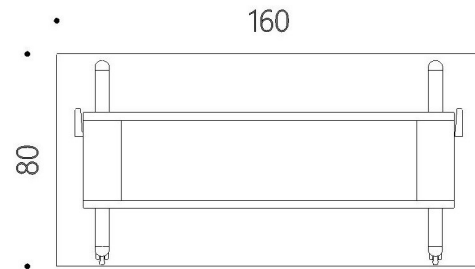


\* USB charger uniquement pour charger  
\*\* USB 3.0 seulement des données

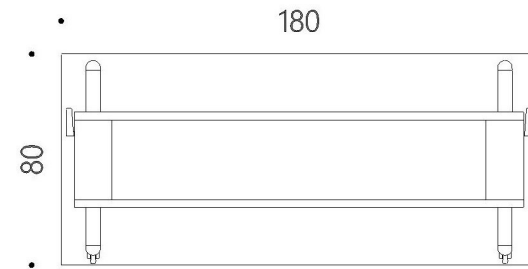
Dimensioni e forme piani



SOCRATE 120AR



SOCRATE 160AR



SOCRATE 180AR

**EMBALLAGES**

De fournisseurs certifiés qui utilisent des matériaux provenant de sources responsables.

**RECYCLABILITÉ DU PRODUIT**

Une fois le produit retiré, il ne doit pas être dispersé dans l'environnement. Produit recyclable en séparant les composants.

**NETTOYAGE**

Pour les pièces métalliques, nous recommandons exclusivement un chiffon doux et de l'alcool en séchant bien après le nettoyage.

Pour les surfaces laquées, utiliser un chiffon humide et de l'eau avec un détergent liquide neutre, ne pas utiliser de solvants, de triéline, d'acétone ou d'ammoniaque.

**GARANTIE**

Nos produits sont garantis 5 ans (texte intégral de la garantie sur demande). Une utilisation abusive du produit exclut la garantie de celui-ci.

**MAUVAISE UTILISATION**

Ne sont pas autorisés : Modifications de structure et/ou manipulation du produit.



The mark of  
responsible forestry



Certificat de conformité  
ANSI/BIFMA X5.5-2014.

\*Produits disponibles sur demande