

Buddyhub Desk

PEDRALI[®]

BDS001/140

100%
MADE IN
ITALY

DESIGN
Busetti Garuti Redaelli



ME/00183
Pop-up socket
Presa elettrica a comparsa

BD01 - BD02
Steel power-coated coat hanger and
magazine holder
Gancio appendiabiti e portariviste in acciaio
verniciato

EN: Workstation with perimeter sound-absorbing panel supported by 4 extruded aluminium legs and a solid laminate top measuring 82x59 cm and 90 cm in height. A pop-up socket can be provided upon request

IT: Postazione di lavoro con pannello fonoassorbente perimetrale sorretto da 4 gambe in alluminio estruso e un piano di lavoro in stratificato 82x59 cm e alto 90 cm. È possibile predisporre una presa elettrica a scomparsa

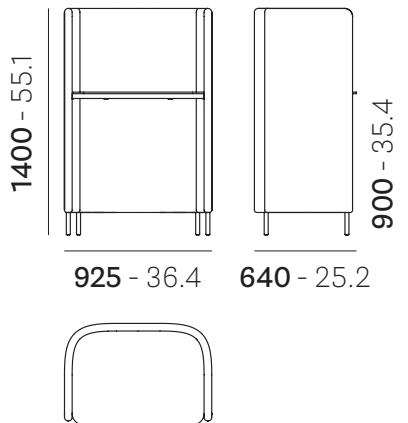
DE: Arbeitsplatz mit schalldämmender Umrandung, gestützt auf 4 Beine aus stranggepresstem Aluminium und einer Arbeitsplatte aus massivem Laminat von 82x59 cm und 90 cm Höhe. Es kann eine versenkte Steckdose eingebaut werden

FR: Poste de travail avec un panneau insonorisants soutenu par 4 pieds en aluminium extrudé et un plateau en stratifié mesurant 82x59 cm et 90 cm de haut. Il est possible de prédisposer une prise électrique dissimulée

ES: Puesto de trabajo con un panel perimetral fonoabsorbente apoyado en 4 patas de aluminio extruido y un tablero en estratificado de 82x59 cm y 90 cm de alto. Se puede proporcionar una toma de corriente oculta

mm - in

• BDS001/140



Disassembled
Da assemblare



mc 0,345
ft³ 12.1

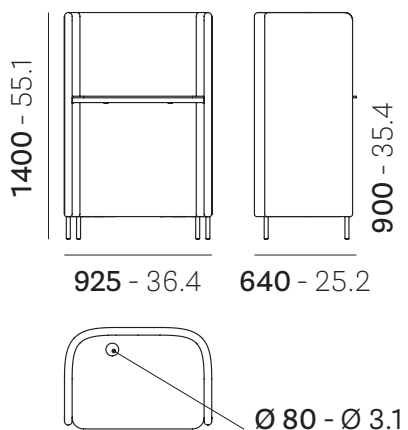


kg 40,7
lb 89



1,00 x 1,30 m
H 1,20m

• BDS001/140_FSX



Disassembled
Da assemblare



mc 0,345
ft³ 12.1



kg 40,7
lb 89



1,00 x 1,30 m
H 1,20m

Reproduction of this document is strictly prohibited without prior written authorisation from Pedrali SpA. Sizes, weights and finishes may change without previous notice.
È vietata la riproduzione del seguente documento senza previa autorizzazione scritta da parte di Pedrali SpA. Dimensioni, pesi e finiture possono variare senza alcun preavviso.

ST_BUDDYHUB_DESK_BDS001/140_2023.1

BDS001/140

DESIGN
Busetti Garuti Redaelli

MATERIALS

Materiali
Materialien
Matériaux
Materiales

• PANEL - PANNELLO - PANEEL - PANNEAU - PANEL

EN: Internal structure in plywood padded with expanded, flexible polyurethane (density 65kg/m³), fire-retardant (certified 1IM), upholstered in fabric.

IT: Struttura interna in multistrato imbottito con poliuretano espanso flessibile (densità 65kg/m³), ignifugo (classe 1IM), rivestita in tessuto

DE: Innere Struktur aus Sperrholz gepolstert mit flexiblem Polyurethan (Dichte 65 kg/m³), feuerfest (Klasse 1M), bezogen mit Stoff.

FR: Structure interne en multiplis rembourrée en polyuréthane expansé flexible (densité 65kg/m³), ignifuge (classe 1IM), revêtu en tissu

ES: Estructura interna de contrachapado tapizado de espuma de poliuretano flexible (densidad 65kg/m³), ignifugo (clase 1IM), forrado de tela

FABRIC - TESSUTO - STOFF - TISSU - TEJIDO

Cat. D40÷D44 - E - G - H (Excluding / Escluso H82÷H89, H20÷H35; H100÷H108) - N

EN: For more information see finishing legend on the website

IT: Per maggiori informazioni vedere legenda finiture sul sito web

• TOP - RIPIANO - TISCHPLATTE - PLATEAU - SOBRE

EN: Solid laminate top

IT: Ripiano in stratificato

DE: Kompakt-Tischplatte

FR: Plateau stratifiés

ES: Sobre compacto

TOP FINISH - FINITURA RIPIANO - AUSFÜHRUNG DER TISCHPLATTE - FINITION PLATEAU - ACABADO SOBRE



***EN: Anti-fingerprint finish**

***IT: Finitura anti-impronta**

FNP_NE*

TOP / RIPIANO / TISCHPLATTE / PLATEAU / SOBRE

10 mm thickness / Spessore 10 mm / Stärke 10 mm / Épaisseur 10 mm / Espesor 10 mm

Flat edge / Bordo piatto / Flache Kante / Chant plat / Canto rect

Black core / Anima nera / Schwarzer kern / Coeur noir / Alma negra



CFP_BI

TOP / RIPIANO / TISCHPLATTE / PLATEAU / SOBRE

10 mm thickness / Spessore 10 mm / Stärke 10 mm / Épaisseur 10 mm / Espesor 10 mm

Flat edge / Bordo piatto / Flache Kante / Chant plat / Canto rect

White core / Anima bianca / weiß kern / Coeur blanc / Alma blanca



527



4529

TOP / RIPIANO / TISCHPLATTE / PLATEAU / SOBRE

10 mm thickness / Spessore 10 mm / Stärke 10 mm / Épaisseur 10 mm / Espesor 10 mm

Flat edge / Bordo piatto / Flache Kante / Chant plat / Canto rect

Black core / Anima nera / Schwarzer kern / Coeur noir / Alma negra

• LEGS - GAMBE - BEINE - PIEDS - PATAS

EN: Extruded aluminium, Ø25 mm with Ø18 mm polyethylene pads

IT: Estruso di alluminio, Ø25 mm con gommini Ø18 mm in polietilene

DE: Aus extrudiertem Aluminium Ø25 mm mit Ø18 mm Polyethylen-Pads

FR: Aluminium extrudé, Ø25 mm avec caoutchouc en polyéthylène Ø18 mm

ES: Aluminio extruido, Ø25 mm con goma de polietileno Ø18 mm

LEGS FINISH - FINITURA GAMBE - AUSFÜHRUNG BEINE - FINITIONS PIEDS - ACABADO PATAS

EN: Powder coating

IT: Verniciato con polvere

DE: Pulverbeschichtet

FR: Époxy à poudre

ES: Barnizado con polvo



NERO



BI100



GA



BE200



MG

EN: For full range of color available see finishing legend on the website

IT: Per tutta la gamma di colori disponibili vedere legenda finiture sul sito web

BDS001/140

DESIGN
Busetti Garuti Redaelli**ACCESSORIES**Accessori
Zubehör
Accessoires
Accesorios**BD01****EN: Coat hanger in power-coated steel**
IT: Gancio appendiabiti in acciaio verniciato
DE: Kleiderhaken aus lackiertem Stahl
FR: Porte-revues en acier peint
ES: Percha de acero barnizado**BD02****EN: Steel power-coated magazine holder**
IT: Portariviste in acciaio verniciato
DE: Zeitschriftenständer aus lackiertem Stahl
FR: Époxy à poudre
ES: Revistero de acero barnizado**ME/00183 (EU)****EN: Pop-up socket**
IT: Presa elettrica a scomparsa
DE: Pop-up-Buchse
FR: Douille pop-up
ES: Toma de corriente desplegable**ME/00185 (UK)****EN: Pop-up socket**
IT: Presa elettrica a scomparsa
DE: Pop-up-Buchse
FR: Douille pop-up
ES: Toma de corriente desplegable**EN: Only for BDS001/140_FSX**
IT: Solo per BDS001/140_FSX

BDS001/140

DESIGN
Busetti Garuti Redaelli

MATERIALS

Materiali
Materialien
Matériaux
Materiales

- **SOUND ABSORPTION TEST** - TEST DI FONO ASSORBENZA - SCHALLDÄMPFUNGSTEST - TEST D'ABSORPTION ACOUSTIQUE - PRUEBA DE ABSORCIÓN ACÚSTICA

EN ISO 354:2003 - EN ISO 11654:1997, $\alpha_w = 0,55$

- **ENVIRONMENTAL IMPACT** - IMPATTO AMBIENTALE - UMWELTBELASTUNG - IMPACT DUR L'ENVIRONNEMENT - IMPACTO AMBIENTAL

MATERIAL Materiale	Kg WEIGHT Peso	% TOTAL ITEM Totale articolo	MATERIAL RECYCLABILITY Riciclabilità del materiale	% MINIMUM RECYCLED AT ORIGIN Minima riciclato all'origine	% RECYCLABLE END OF PRODUCT LIFE Riciclabile fine vita prodotto
Steel Acciaio	3,9	9,58	YES	33,2	100
Extruded aluminium Alluminio estruso	0,68	1,67	YES	0	100
Polyethylene Polietilene	0,004	0,01	YES	0	100
Polyurethane foam Poliuretano espanso	4,2	10,3	NO	0	0
Plywood Multistrato	23,3	57,2	YES	0	100
Fabric Tessuto	1,72	4,2	NO	0	0
Laminate Stratificato	6,9	16,9	NO	0	0
TOTAL TOTALE	40,7 Kg	--	--	3,2%	68,5 %

EN: Percentages referred to BDS001/140

IT: Percentuali riferite a BDS001/140

- **COMPANY CERTIFICATIONS** - CERTIFICAZIONI AZIENDALI - UNTERNEHMENSZERTIFIZIERUNGEN - CERTIFICATIONS D'ENTREPRISE - CERTIFICACIONES DE LA EMPRESA

ISO 14001
Environmental management system
Sistema di gestione ambientale

ISO 9001
Quality management system
Sistema di gestione della qualità

