

FORK | P128

Tomoya Tabuchi | 2016



FORK

Tomoya Tabuchi | 2016

L'arbre est le symbole de l'homme qui vit en harmonie avec la nature dans la culture japonaise. Enraciné au sol et ouvert aux dons du ciel. La table FORK s'inspire également de cet équilibre supérieur et, dans une parfaite correspondance des idées, elle célèbre la rencontre entre le savoir artisanal italien et la sobriété du Soleil Levant. Grâce à son piètement avec greffe en aluminium et ses pièces modulaires en différents matériaux, FORK est une table systémique, disponible dans une riche collection de formes et de hauteurs, idéale pour le bureau et la maison. C'est ce qui arrive quand on s'inspire de la nature.

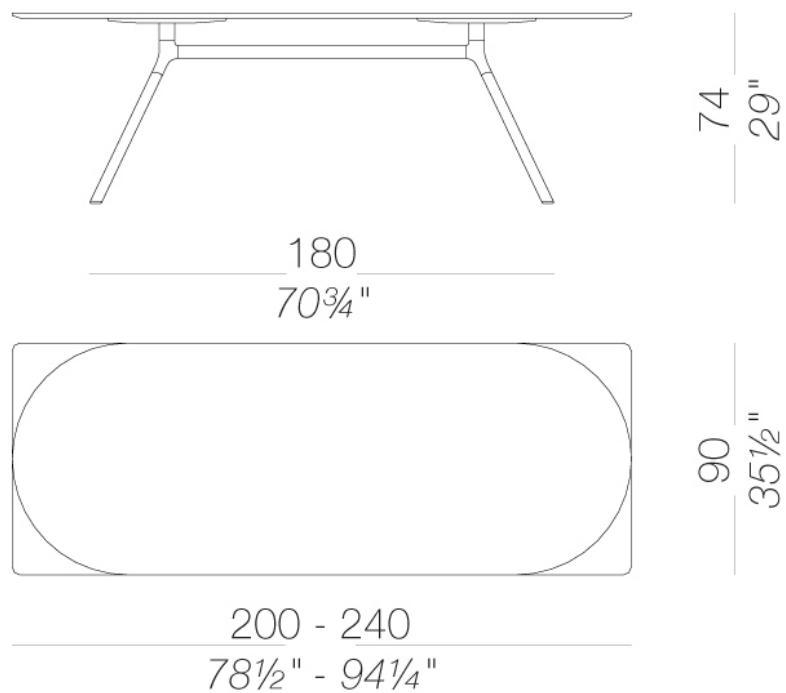


FORK

Tomoya Tabuchi | 2016

| P128 avec plateau en bois ou Fenix 200 ÷ 240 H74

Piètement avec deux éléments de jonction et croix de fixation en fusion d'aluminium recyclé laqué epoxy et pieds en extrusion d'aluminium avec section elliptique, laqué epoxy ou revêtus en chêne en plusieurs finitions. Patins réglables en nylon. Plateaux avec chant biseauté en multiplis de bouleau pour la version en chêne et en MDF pour la version laqué ou lamifié Fenix®. Le bord est laqué avec le même couleur de la surface du plateau.



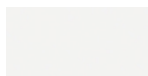
FORK | P128

Tomoya Tabuchi | 2016

structure



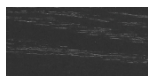
laqué en poudre
noir
1 Couleurs



laqué en poudre
blanc
1 Couleurs



bois
chêne blanchi
1 Couleurs



bois
noir pore ouvert
1 Couleurs

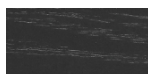
plateau



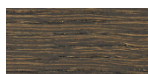
lamifié
fenix 9/10
2 Couleurs



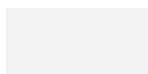
bois
chêne blanchi
1 Couleurs



bois
noir pore ouvert
1 Couleurs



bois
chêne teinté wengé
1 Couleurs



laqué
laqué blanc
1 Couleurs

consulter les échantillons pour la gamme couleurs de tissu, ecopeau, peaux.

usage et entretien

Nettoyer toutes les parties en bois, cuir, tissu et métal avec un linge humide voire avec un détergent liquide dilué qui soit neutre. Ne pas utiliser de produits à base d'alcool, eau de javel, solvant ou produits abrasifs. Pour soulever et déplacer le produit, ne pas saisir seulement l'assise, mais toute la structure. Le produit ne doit pas être chargé d'un poids placé sur le bord de l'assise car il a été conçu pour un usage en conditions normales d'appui (sur 4 pieds ou bases centrale). L'usine n'est pas responsable des dommages qui pourraient être causés à des sols délicats. Eviter l'usage incorrect du produit : ne pas monter sur le produit, ni sur les repose-pieds ou sur les accoudoirs. Eviter les oscillations qui peuvent compromettre le fonctionnement du produit et la sécurité de l'utilisateur final. Le bois et le cuir sont des matériaux délicats qui peuvent être facilement endommagés. Leurs petites imperfections sont des caractéristiques des matériaux naturels et doivent être acceptées. Ne pas exposer aux intempéries ni à des sources de chaleur supérieure à 40°C. Les produits pour l'extérieur subissent l'action des intempéries. D'éventuelles altérations superficielles peuvent se constater suite à l'exposition à des températures élevées, à l'humidité ou à la proximité de la mer. Un entretien correct et régulier des produits peuvent augmenter leur durée de vie. Le produit exposé à la lumière peut changer de couleur. Les interventions sur les produits doivent être faites par des ouvriers experts. Eliminer le carton après le déballage complet du produit pour éviter de perdre la quincaillerie ou des composants. En fin de vie du produit, il faut l'éliminer lui et ses composants selon les normes environnementales en vigueur.