

STIL | S49

Patrick Norguet | 2009



STIL

Patrick Norguet | 2009

La chaise STIL, légère mais au caractère extrême, offre au métal le plaisir de réinterpréter la forme classique de l'assise. Elle déclare d'une voix pleine et forte « Je suis là » dans le choix audacieux des couleurs et dans le jeu de combinaisons infinies.

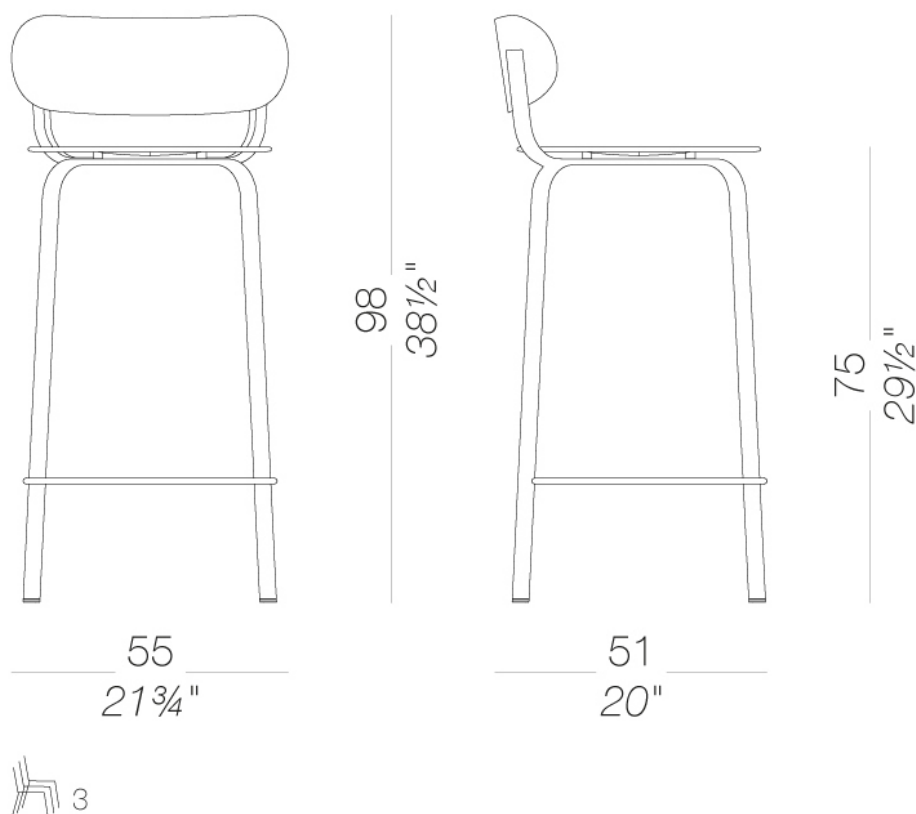


STIL

Patrick Norguet | 2009

| S49 Tabouret en métal peint h75

Tabouret empilable h. 75 cm entièrement en métal laqué epoxy avec patins en polyéthylène. Disponible aussi un coussin en tissu thermoformé couleur anthracite.



STIL | S49

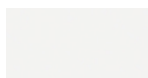
Patrick Norguet | 2009

structure



laqué en poudre
noir

1 Couleurs



laqué en poudre
blanc

1 Couleurs



laqué en poudre
senape

1 Couleurs



laqué en poudre
rubino

1 Couleurs



laqué en poudre
perla

1 Couleurs



laqué en poudre
celeste

1 Couleurs



laqué en poudre
mattone

1 Couleurs



laqué en poudre
caffè

1 Couleurs



laqué en poudre
oliva

1 Couleurs



laqué en poudre
tortora

1 Couleurs

coussin



tissu

antracite

1 Couleurs

consulter les échantillons pour la gamme couleurs de tissu, ecopeau, peaux.

usage et entretien

Nettoyer toutes les parties en bois, cuir, tissu et métal avec un linge humide voire avec un détergent liquide dilué qui soit neutre. Ne pas utiliser de produits à base d'alcool, eau de javel, solvant ou produits abrasifs. Pour soulever et déplacer le produit, ne pas saisir seulement l'assise, mais toute la structure. Le produit ne doit pas être chargé d'un poids placé sur le bord de l'assise car il a été conçu pour un usage en conditions normales d'appui (sur 4 pieds ou bases centrale). L'usine n'est pas responsable des dommages qui pourraient être causés à des sols délicats. Eviter l'usage incorrect du produit : ne pas monter sur le produit, ni sur les repose-pieds ou sur les accoudoirs. Eviter les oscillations qui peuvent compromettre le fonctionnement du produit et la sécurité de l'utilisateur final. Le bois et le cuir sont des matériaux délicats qui peuvent être facilement endommagés. Leurs petites imperfections sont des caractéristiques des matériaux naturels et doivent être acceptées. Ne pas exposer aux intempéries ni à des sources de chaleur supérieure à 40°C. Les produits pour l'extérieur subissent l'action des intempéries. D'éventuelles altérations superficielles peuvent se constater suite à l'exposition à des températures élevées, à l'humidité ou à la proximité de la mer. Un entretien correct et régulier des produits peuvent augmenter leur durée de vie. Le produit exposé à la lumière peut changer de couleur. Les interventions sur les produits doivent être faites par des ouvriers experts. Eliminer le carton après le déballage complet du produit pour éviter de perdre la quincaillerie ou des composants. En fin de vie du produit, il faut l'éliminer lui et ses composants selon les normes environnementales en vigueur.