

LINK | S128

Hee Welling | 2012



Une petite fente, un vide dans la ligne qui se brise, et le tabouret LINK prend son envol. Il est léger, comme le suggèrent la fine base métallique et le bois de l'assise qui s'arque en douceur en donnant vie au dossier. Les veines du bois rehaussent la souplesse du profil et enveloppent ceux qui s'assoient comme une feuille fraîche.

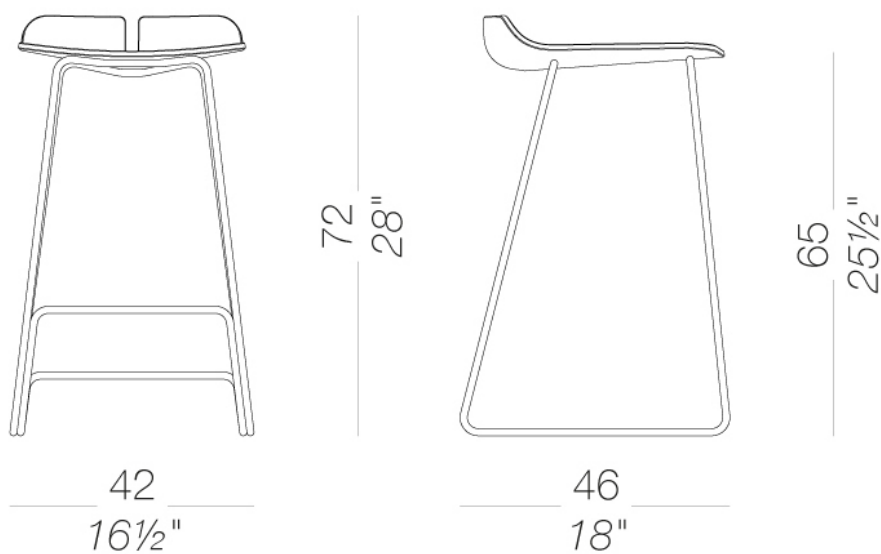


LINK

Hee Welling | 2012

| S128 structure en métal H65

Tabouret h. 65 cm avec structure en acier inox Aisi 304 microbillé ou laqué epoxy. Assise en multiplis courbé en plusieurs finitions. Patins en polypropylène avec feutre ou plastique.



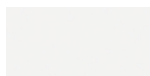
LINK | S128

Hee Welling | 2012

structure



laqué en poudre
noir
1 Couleurs



laqué en poudre
blanc
1 Couleurs

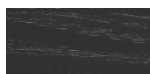


metal
acier inox
1 Couleurs

coque



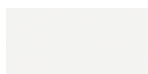
bois
chêne blanchi
1 Couleurs



bois
noir pore ouvert
1 Couleurs



bois
chêne teinté wengé
1 Couleurs



laqué
laqué blanc
1 Couleurs

consulter les échantillons pour la gamme couleurs de tissu, ecopeau, peaux.

usage et entretien

Nettoyer toutes les parties en bois, cuir, tissu et métal avec un linge humide voire avec un détergent liquide dilué qui soit neutre. Ne pas utiliser de produits à base d'alcool, eau de javel, solvant ou produits abrasifs. Pour soulever et déplacer le produit, ne pas saisir seulement l'assise, mais toute la structure. Le produit ne doit pas être chargé d'un poids placé sur le bord de l'assise car il a été conçu pour un usage en conditions normales d'appui (sur 4 pieds ou bases centrale). L'usine n'est pas responsable des dommages qui pourraient être causés à des sols délicats. Eviter l'usage incorrect du produit : ne pas monter sur le produit, ni sur les repose-pieds ou sur les accoudoirs. Eviter les oscillations qui peuvent compromettre le fonctionnement du produit et la sécurité de l'utilisateur final. Le bois et le cuir sont des matériaux délicats qui peuvent être facilement endommagés. Leurs petites imperfections sont des caractéristiques des matériaux naturels et doivent être acceptées. Ne pas exposer aux intempéries ni à des sources de chaleur supérieure à 40°C. Les produits pour l'extérieur subissent l'action des intempéries. D'éventuelles altérations superficielles peuvent se constater suite à l'exposition à des températures élevées, à l'humidité ou à la proximité de la mer. Un entretien correct et régulier des produits peuvent augmenter leur durée de vie. Le produit exposé à la lumière peut changer de couleur. Les interventions sur les produits doivent être faites par des ouvriers experts. Eliminer le carton après le déballage complet du produit pour éviter de perdre la quincaillerie ou des composants. En fin de vie du produit, il faut l'éliminer lui et ses composants selon les normes environnementales en vigueur.