

CROSS | S452

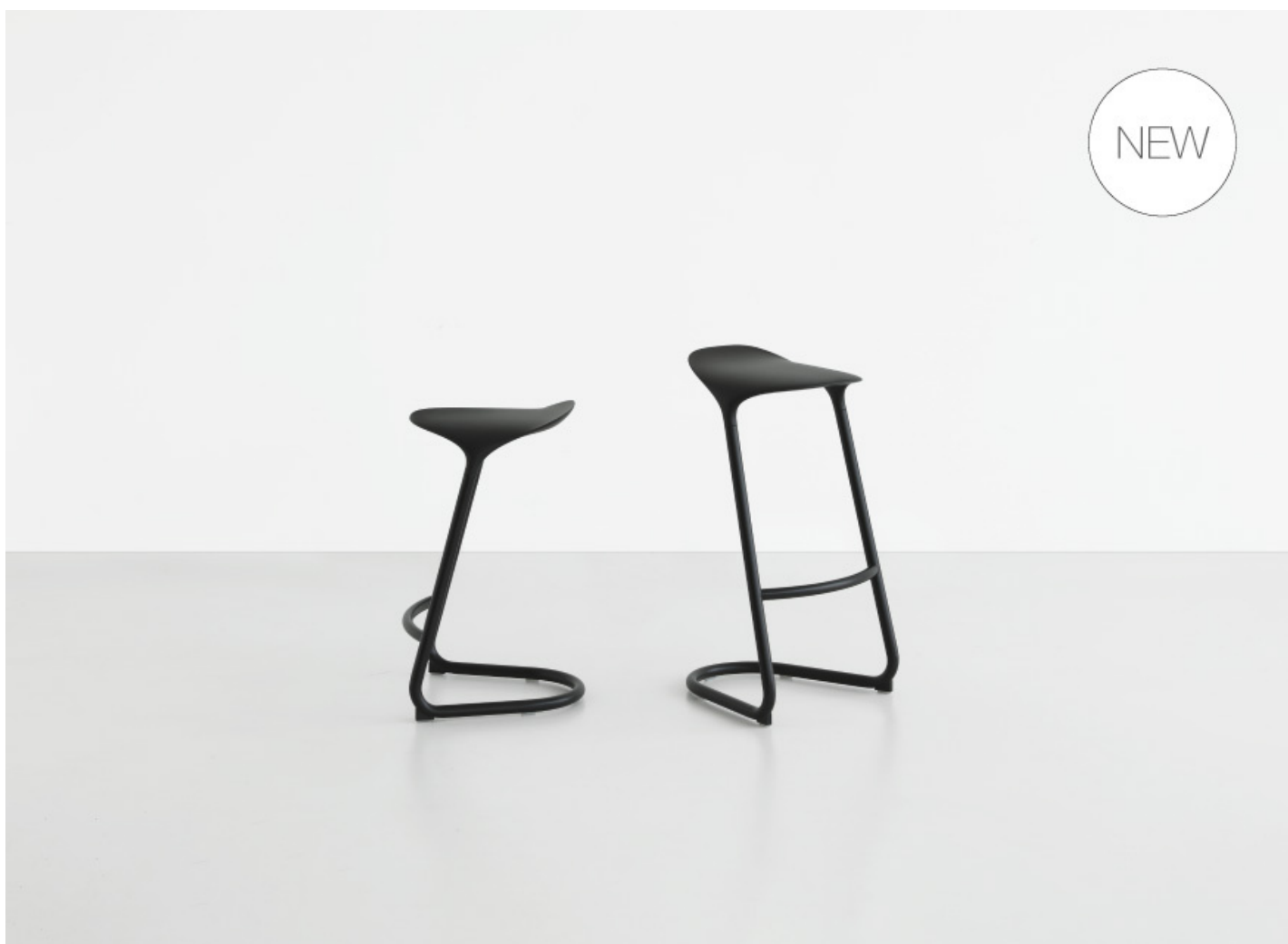
Mario Ferrarini | 2022



CROSS

Mario Ferrarini | 2022

Une journée à l'aéroport. L'idée de ce tabouret très élégant, conçu par Mario Ferrarini, est née dans l'un des lieux symboliques de notre présent. Là où tout est rapide, où la moindre petite pause exige confort, calme et beauté. Le tabouret CROSS est entré dans la collection Lapalma parce qu'il représente le voyage entre dynamisme et stabilité, entre énergie et équilibre. Avec son profil fluide et accueillant, presque un décollage, CROSS est ce que son nom promet: un passage, une traversée. Le corps se repose et la pensée est en mouvement.

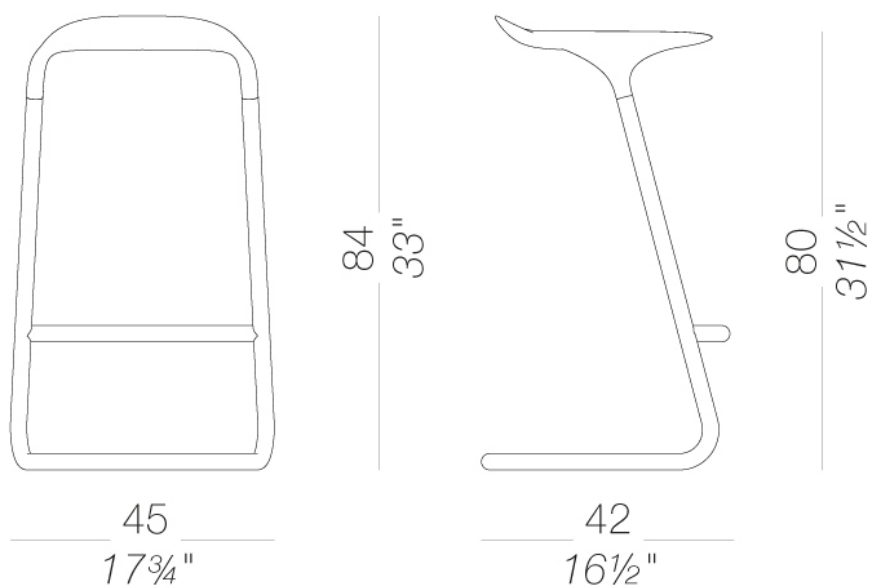


CROSS

Mario Ferrarini | 2022

| S452 tabouret h80

Tabouret avec structure en tube d'acier et assise en poliurethane avec un insert en poliurethane rigide. Pieds frontal anti-basculement en métal laqué epoxy. Patins postérieures en polyéthylène.



CROSS | S452

Mario Ferrarini | 2022

structure



laqué en poudre
noir
1 Couleurs



laqué en poudre
perla
1 Couleurs



laqué en poudre
celeste
1 Couleurs



laqué en poudre
mattone
1 Couleurs

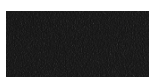


laqué en poudre
oliva
1 Couleurs

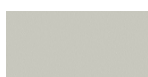


laqué en poudre
tortora
1 Couleurs

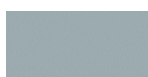
assise



plastiques
polyuréthane noir
1 Couleurs



plastiques
polyuréthane perla
1 Couleurs



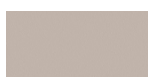
plastiques
polyuréthane
celeste
1 Couleurs



plastiques
polyuréthane
mattone
1 Couleurs



plastiques
polyuréthane oliva
1 Couleurs



plastiques
polyuréthane
tortora
1 Couleurs

consulter les échantillons pour la gamme couleurs de tissu, ecopeau, peaux.

usage et entretien

Nettoyer toutes les parties en bois, cuir, tissu et métal avec un linge humide voire avec un détergent liquide dilué qui soit neutre. Ne pas utiliser de produits à base d'alcool, eau de javel, solvant ou produits abrasifs. Pour soulever et déplacer le produit, ne pas saisir seulement l'assise, mais toute la structure. Le produit ne doit pas être chargé d'un poids placé sur le bord de l'assise car il a été conçu pour un usage en conditions normales d'appui (sur 4 pieds ou bases centrale). L'usine n'est pas responsable des dommages qui pourraient être causés à des sols délicats. Eviter l'usage incorrect du produit : ne pas monter sur le produit, ni sur les repose-pieds ou sur les accoudoirs. Eviter les oscillations qui peuvent compromettre le fonctionnement du produit et la sécurité de l'utilisateur final. Le bois et le cuir sont des matériaux délicats qui peuvent être facilement endommagés. Leurs petites imperfections sont des caractéristiques des matériaux naturels et doivent être acceptées. Ne pas exposer aux intempéries ni à des sources de chaleur supérieure à 40°C. Les produits pour l'extérieur subissent l'action des intempéries. D'éventuelles altérations superficielles peuvent se constater suite à l'exposition à des températures élevées, à l'humidité ou à la proximité de la mer. Un entretien correct et régulier des produits peuvent augmenter leur durée de vie. Le produit exposé à la lumière peut changer de couleur. Les interventions sur les produits doivent être faites par des ouvriers experts. Eliminer le carton après le déballage complet du produit pour éviter de perdre la quincaillerie ou des composants. En fin de vie du produit, il faut l'éliminer lui et ses composants selon les normes environnementales en vigueur.