

AARON | S444

Pio & Tito Toso | 2020



AARON

Pio & Tito Toso | 2020

Il a été imaginé généreux, attentif et dynamique. C'est un ami, un membre de la famille. Il est né deux fois, tout comme le double a de son nom. AARON, à la fois tabouret et table. Il représente, pour chaque geste, une réponse élégante et fonctionnelle, qui réduit l'espace et souligne la confidentialité. L'assise est accueillante et la tige qui devient un plan d'appui sort du noyau métallique. AARON, avec ses différentes hauteurs, et même un repose-pied, est la solution idéale pour tous les besoins en matière de travail, de rencontre et de détente. Les designers, qui ont lancé cette petite révolution dans le monde des tabourets Lapalma, sont PIO&TITOTOSO, deux frères vénitiens. Une histoire de complicité et d'entente. Une histoire à deux. Une grande idée.



AARON

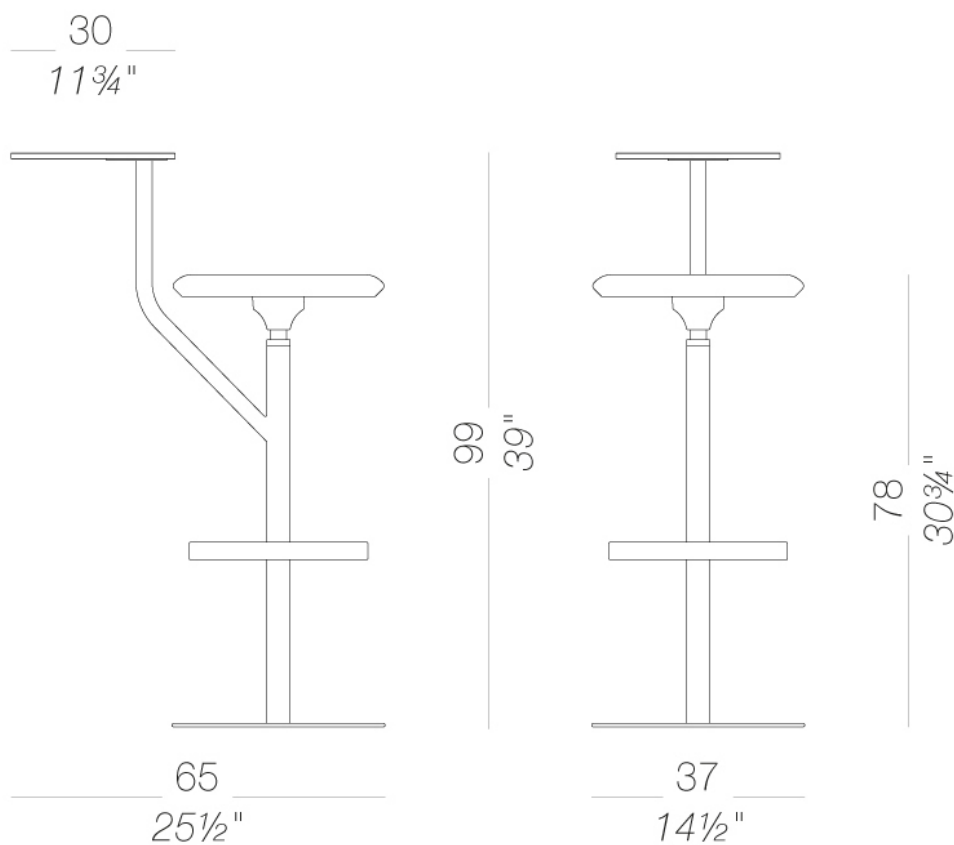
Pio & Tito Toso | 2020



| S444 tabouret avec tablette pivotante h78

Tabouret avec base et repose-pieds en acier laqué epoxy. Assise pivotante en mousse ignifugée revêtue en tissu, peau ou eco-peau. Tablette eccentric pivotante. Patins en feutre sous la base. Disponible aussi la base pour la fixation au sol.

TEST EN 1728:2012 AC:2013 - EN 16139:2013 - L2




AARON | S444

Pio & Tito Toso | 2020



structure

							
laqué en poudre noir 1 Couleurs	laqué en poudre blanc 1 Couleurs	laqué en poudre perla 1 Couleurs	laqué en poudre celeste 1 Couleurs	laqué en poudre mattonne 1 Couleurs	laqué en poudre caffè 1 Couleurs	laqué en poudre oliva 1 Couleurs	laqué en poudre tortora 1 Couleurs

assise

							
bois frêne naturel 1 Couleurs	bois noir pore ouvert 1 Couleurs	tissu Hallingdal 65 58 Couleurs	tissu Canvas 2 45 Couleurs	tissu Steelcut Trio 3 54 Couleurs	tissu Remix 3 72 Couleurs	tissu Clara 2 24 Couleurs	tissu Fiord 2 39 Couleurs
							
tissu Divina MD 27 Couleurs	tissu Divina Melange 3 38 Couleurs	tissu Tonica 2 39 Couleurs	tissu Medley 37 Couleurs	tissu Maya 43 Couleurs	tissu Jet 66 Couleurs	tissu Lapalma Smart 18 Couleurs	tissu Capture 43 Couleurs
							
tissu Crisp 40 Couleurs	tissu Nattè 23 Couleurs	tissu Iris 24 Couleurs	tissu Steelcut 2 37 Couleurs	peau soft-leather 7 Couleurs	simil cuir GRIMM FR 24 Couleurs	simil cuir Valencia 59 Couleurs	

plateau

							
laqué en poudre noir 1 Couleurs	laqué en poudre blanc 1 Couleurs	laqué en poudre perla 1 Couleurs	laqué en poudre celeste 1 Couleurs	laqué en poudre mattonne 1 Couleurs	laqué en poudre caffè 1 Couleurs	laqué en poudre oliva 1 Couleurs	laqué en poudre tortora 1 Couleurs

consulter les échantillons pour la gamme couleurs de tissu, ecopeau, peaux.

usage et entretien

Nettoyer toutes les parties en bois, cuir, tissu et métal avec un linge humide voire avec un détergent liquide dilué qui soit neutre. Ne pas utiliser de produits à base d'alcool, eau de javel, solvant ou produits abrasifs. Pour soulever et déplacer le produit, ne pas saisir seulement l'assise, mais toute la structure. Le produit ne doit pas être chargé d'un poids placé sur le bord de l'assise car il a été conçu pour un usage en conditions normales d'appui (sur 4 pieds ou bases centrale). L'usine n'est pas responsable des dommages qui pourraient être causés à des sols délicats. Eviter l'usage incorrect du produit : ne pas monter sur le produit, ni sur les repose-pieds ou sur les accoudoirs. Eviter les oscillations qui peuvent compromettre le fonctionnement du produit et la sécurité de l'utilisateur final. Le bois et le cuir sont des matériaux délicats qui peuvent être facilement endommagés. Leurs petites imperfections sont des caractéristiques des matériaux naturels et doivent être acceptées. Ne pas exposer aux intempéries ni à des sources de chaleur supérieure à 40°C. Les produits pour l'extérieur subissent l'action des intempéries. D'éventuelles altérations superficielles peuvent se constater suite à l'exposition à des températures élevées, à l'humidité ou à la proximité de la mer. Un entretien correct et régulier des produits peuvent augmenter leur durée de vie. Le produit exposé à la lumière peut changer de couleur. Les interventions sur les produits doivent être faites par des ouvriers experts. Eliminer le carton après le déballage complet du produit pour éviter de perdre la quincaillerie ou des composants. En fin de vie du produit, il faut l'éliminer lui et ses composants selon les normes environnementales en vigueur.